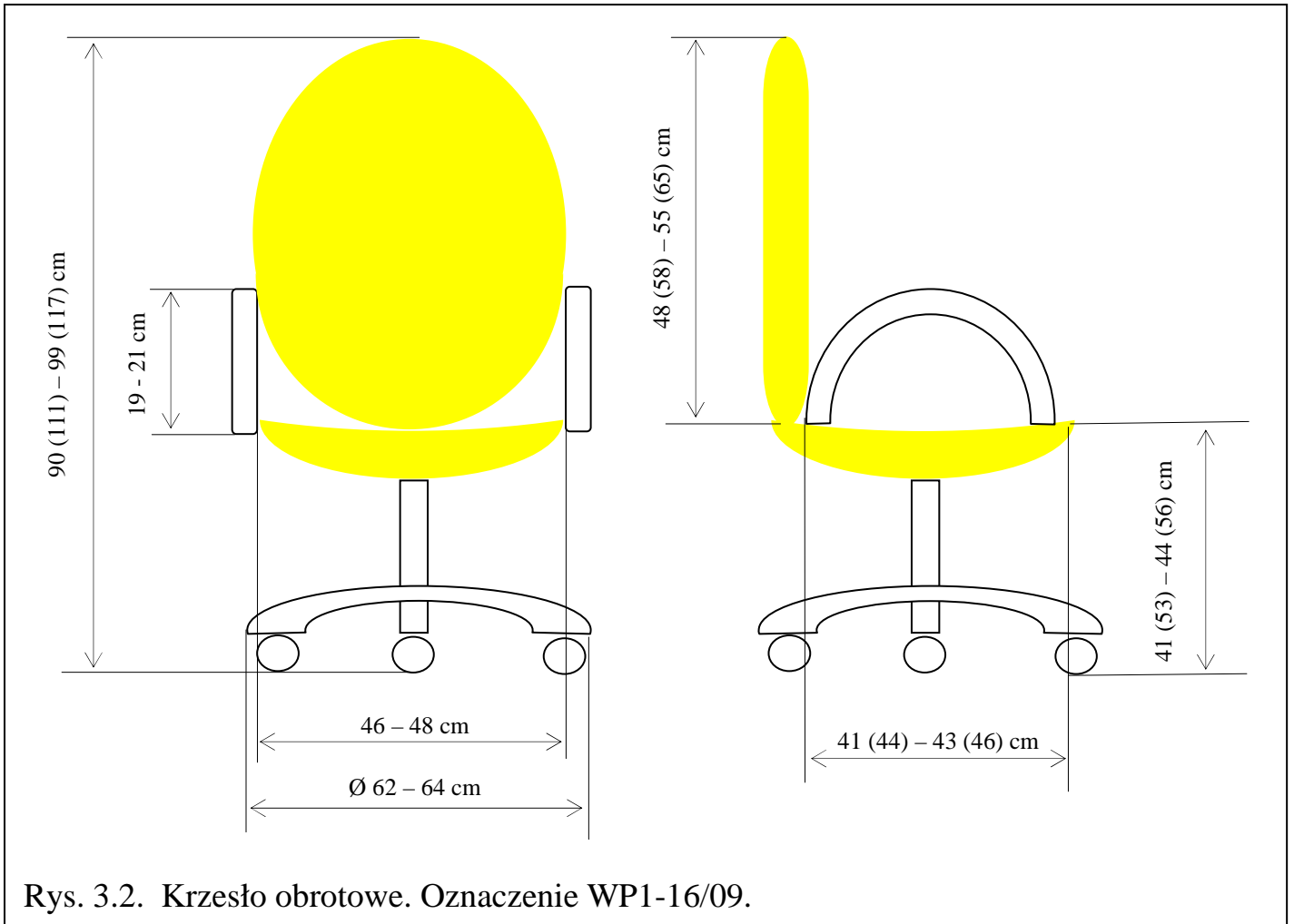
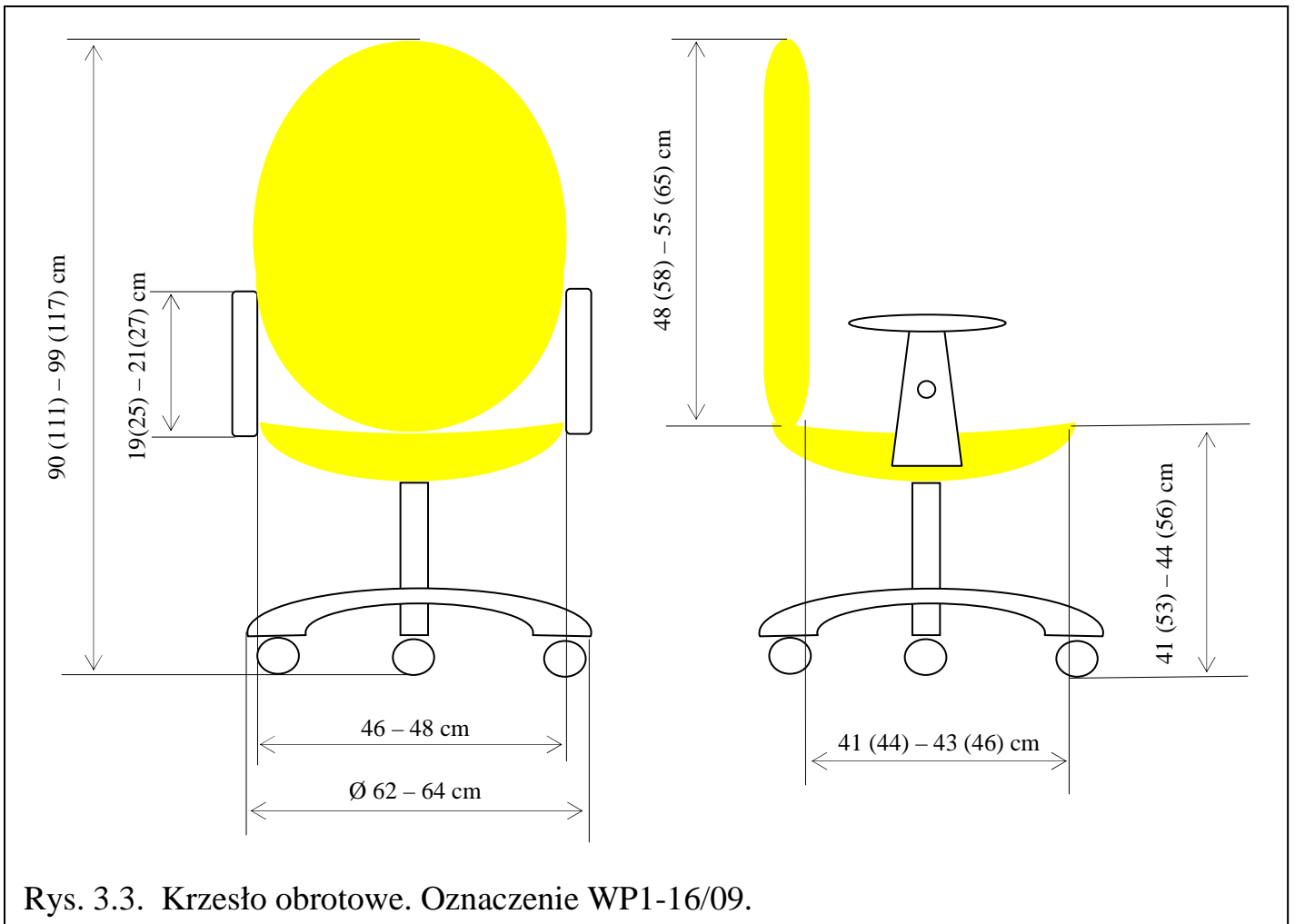


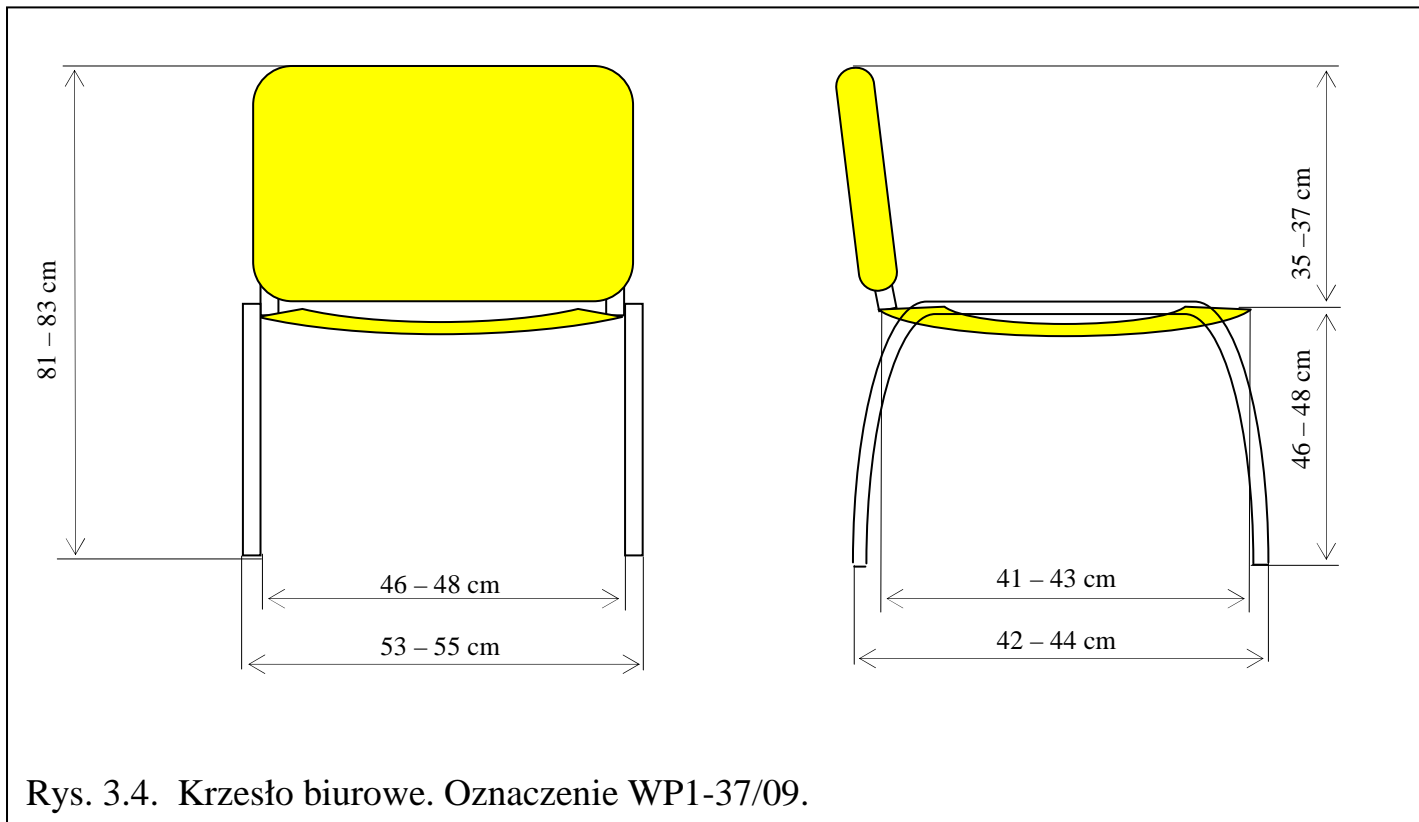
Rys. 3.1. Fotel biurowy obrotowy. Oznaczenie WP1-5/09.



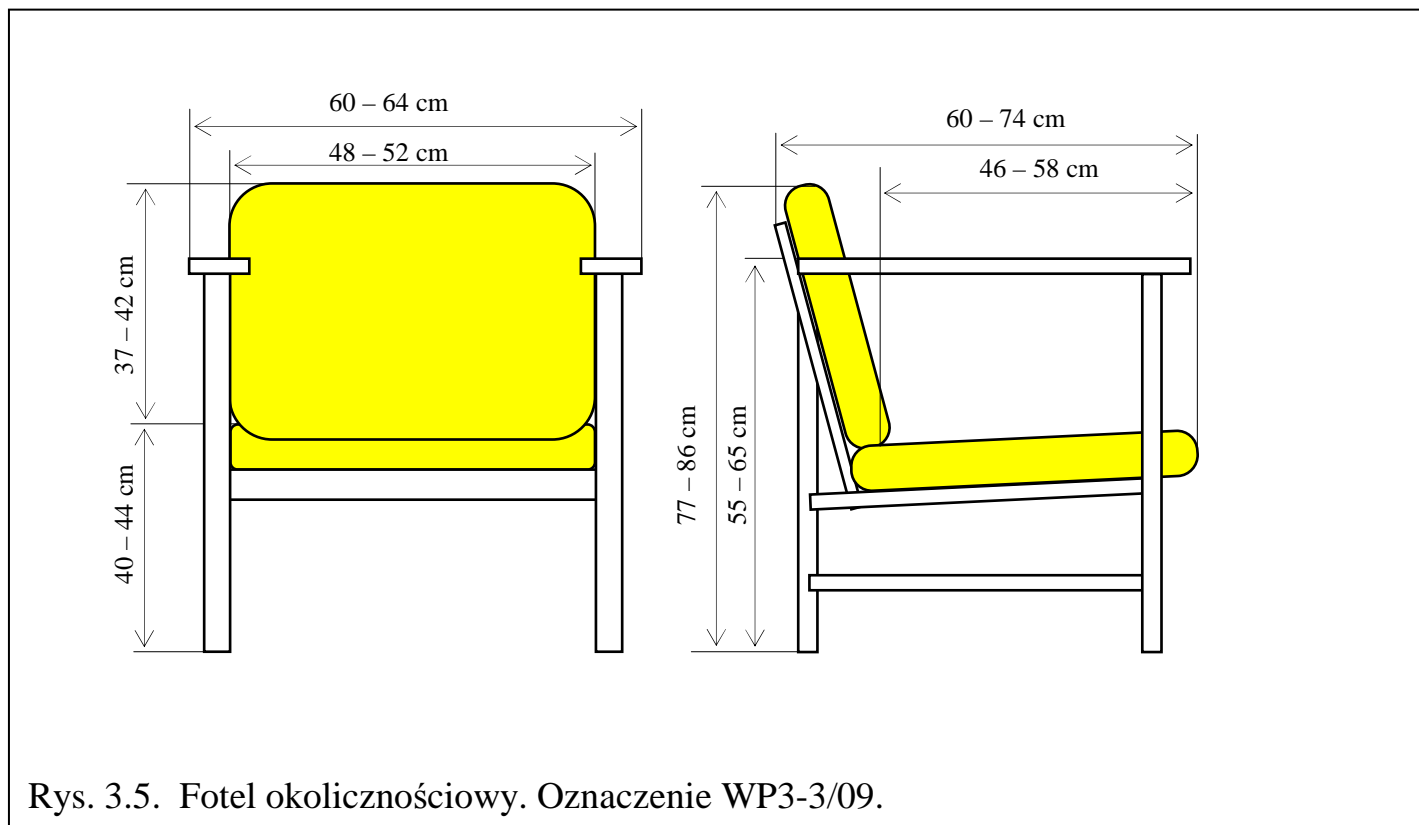
Rys. 3.2. Krzesło obrotowe. Oznaczenie WP1-16/09.



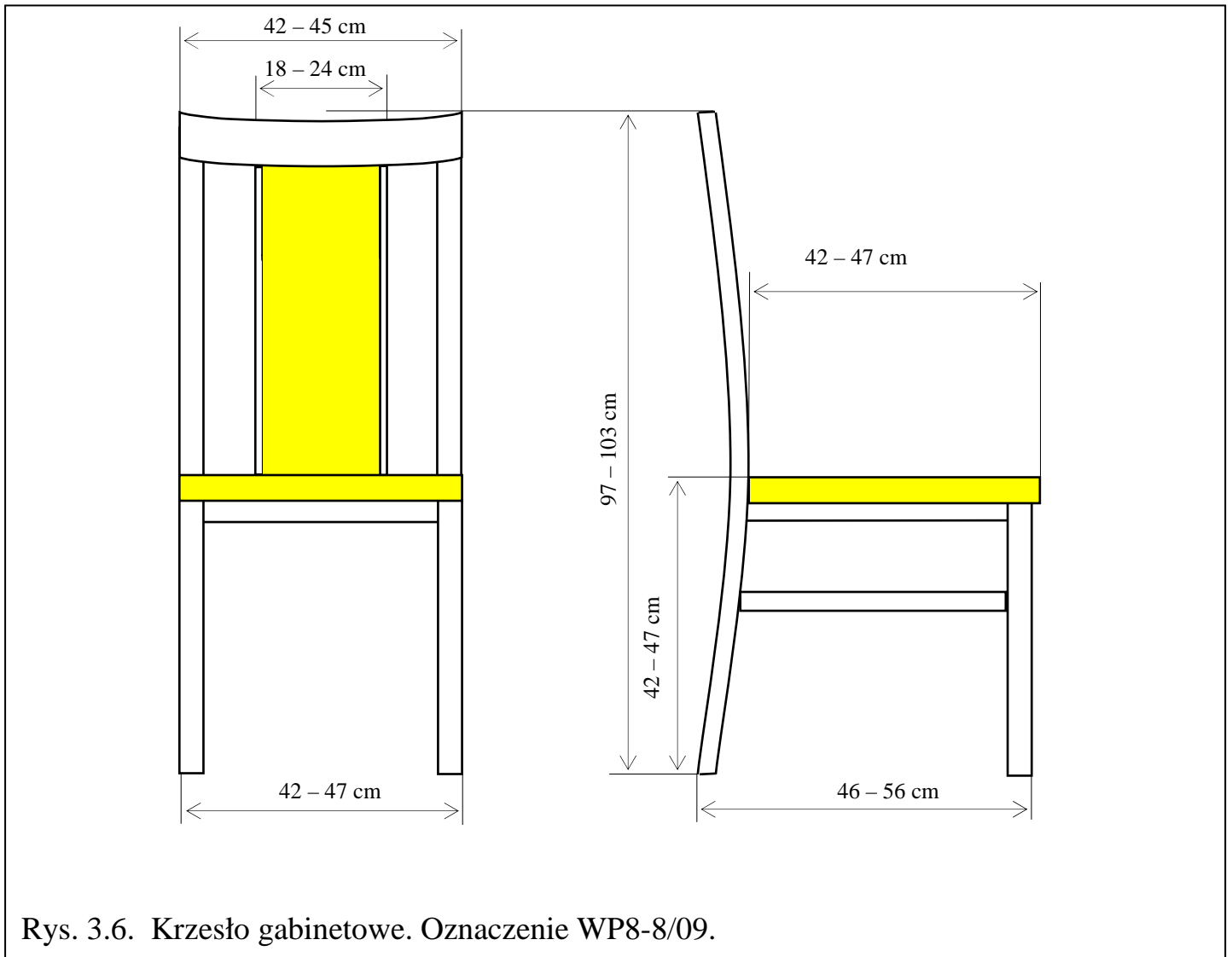
Rys. 3.3. Krzesło obrotowe. Oznaczenie WP1-16/09.



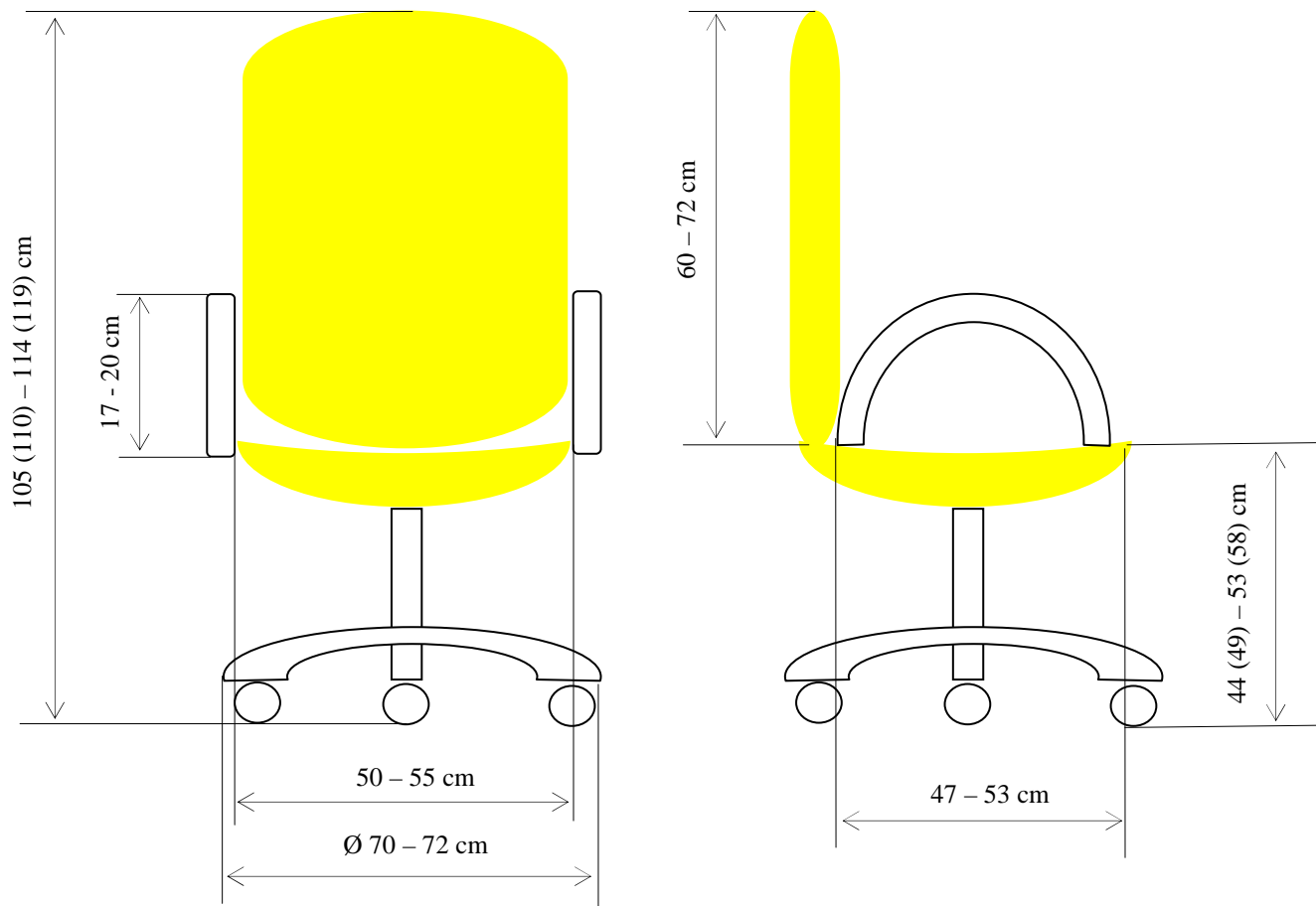
Rys. 3.4. Krzesło biurowe. Oznaczenie WP1-37/09.



Rys. 3.5. Fotel okolicznościowy. Oznaczenie WP3-3/09.



Rys. 3.6. Krzesło gabinetowe. Oznaczenie WP8-8/09.



Rys. 3.7. Fotel gabinetowy obrotowy. Oznaczenie WP8-46/09.